











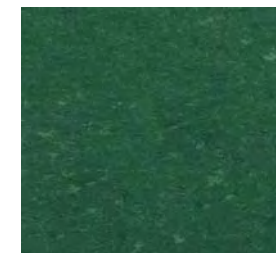


Geo Plus

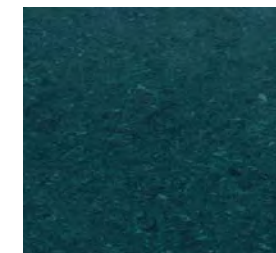
	mm.	A x B (m)	cm.	PACK uni.	kg/m ²
 Double backing	3,0	1,00 x 12 	50 x 50 / 61 x 61	20  / 1 	5,1
 Double backing	2,5	1,00 x 12 	50 x 50 / 61 x 61	20  / 1 	4,4
 Homogeneous	2,0	1,12 x 12 	50 x 50 / 61 x 61	20  / 1 	3,6



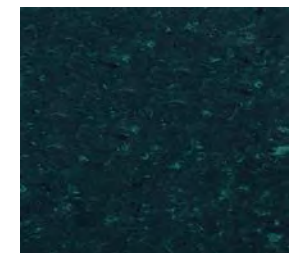
NORMANDIA



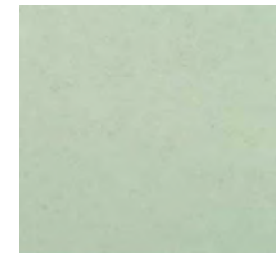
NILO



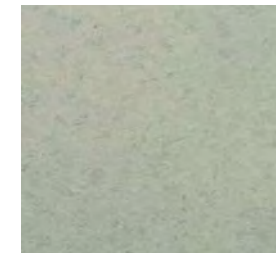
JAVA



AMAZONAS



ALASKA



ARTICO



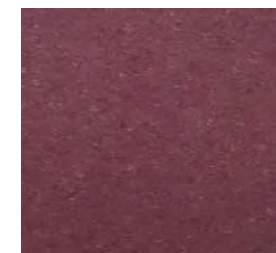
SIBERIA



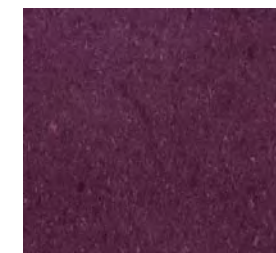
TERRANOVA



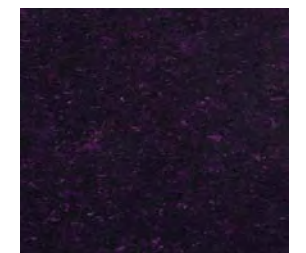
ARIZONA



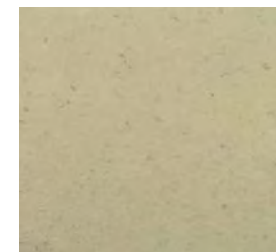
ISLANDIA



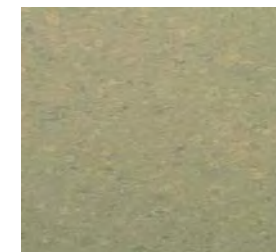
ANTILLA



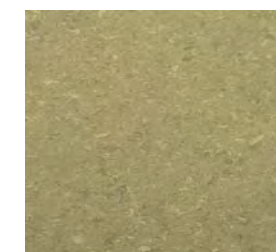
TROPICO



ARABIA



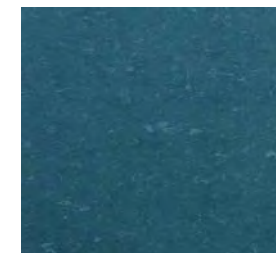
SAHARA



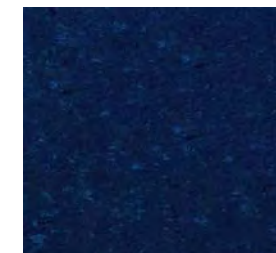
TIBET



DANUBIO



ATLANTICO



BIRMANIA